

### Rustler® 4X4

Der Kit beinhaltet:

- Vordere Stoßstange
- Hintere Stoßstange
- Strom-Y-Kabelbaum
- Kabelbinder (4)

Benötigte Werkzeuge:

- 2,5-mm-Inbusschlüssel
- 2,0-mm-Inbusschlüssel
- Silikonfett

### A. EINBAU DES STROMKABELBAUMS

- A1. Entnehmen Sie die Kabelklemme, indem Sie die beiden 2,5 x 8 mm-Kopfschrauben entfernen (Abb. 1).
- A2. Entfernen Sie die Empfängerbox-Abdeckung, indem Sie die zwei 3 x 10 mm-Kopfschrauben entfernen (Abb. 1).
- A3. Führen Sie den Stromkabelstrang in die Empfängerbox und stecken Sie ihn in einen beliebigen freien Kanal am Empfänger.

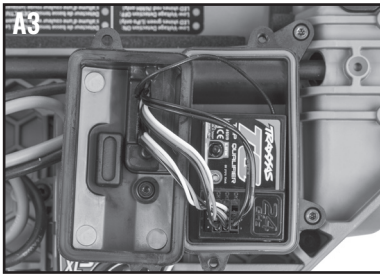
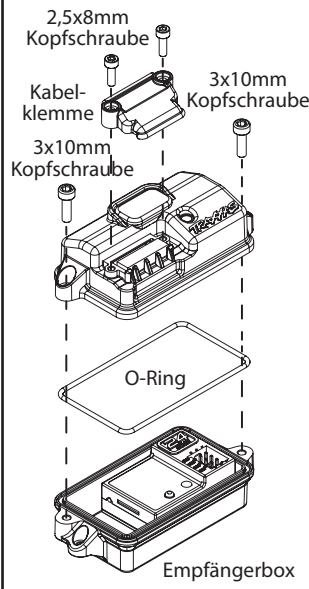
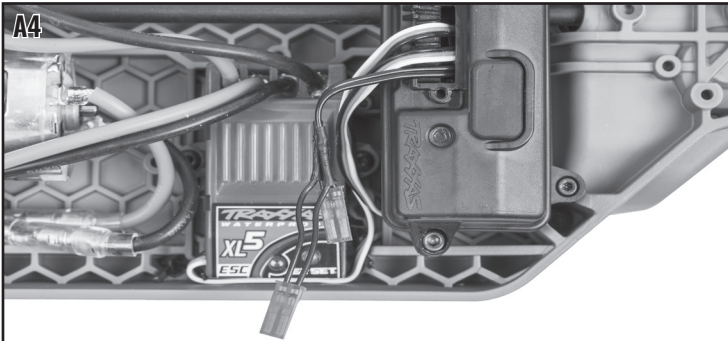


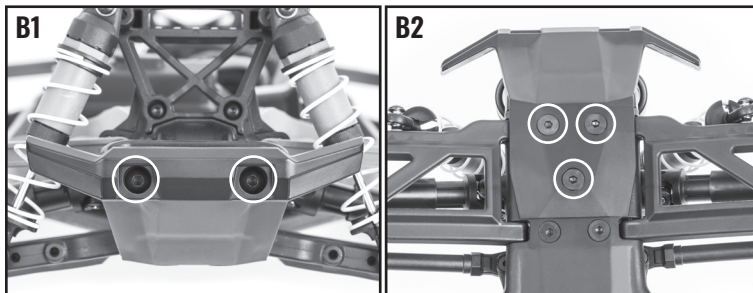
ABB. 1



- A4. Positionieren Sie den Stromkabelbaum in einer Kabelführung der Empfänger-Box.
- A5. Tragen Sie einen zusätzlichen kleinen Tropfen Silikonfett (Teilenr. 1647, separat erhältlich) auf den Schaum der Kabelklemme auf. Montieren Sie die Kabelklemme an und ziehen Sie die beiden 2,5 x 8 mm-Kopfschrauben fest an. **Hinweis:** Achten Sie darauf, die Kabel nicht zu beschädigen.
- A6. Achten Sie darauf, dass die blaue O-Ringdichtung (Abb. 1) sauber in den Einschnitt in der Empfänger-Box sitzt, sodass die Abdeckung sie nicht einklemmen oder beschädigen kann.
- A7. Bringen Sie die Abdeckung wieder an der Empfänger-Box an und ziehen Sie die beiden 3 x 10 mm-Kopfschrauben fest an. Untersuchen Sie die Abdeckung, um sicherzustellen, dass die O-Ring-Dichtung nicht sichtbar ist.



### B. INSTALLATION VON VORDERE STOSSSTANGE UND SCHEINWERFER



- B1. Herausdrehen Sie das 4 x 16 mm-Halbrundkopfschrauben (2), mit dem der vorhandene vordere Stoßstänger an der Stoßfängerhalterung befestigt ist.
- B2. Demontieren Sie wie abgebildet durch Herausdrehen der 4 x 10 mm-Senkkopfschrauben (3) die vordere Stoßstange vom Chassis.
- B3. Befestigen Sie die neue vordere Stoßstange mit den zuvor entfernten Schrauben an denselben Stellen am Chassis und Stoßstangenhalterung.

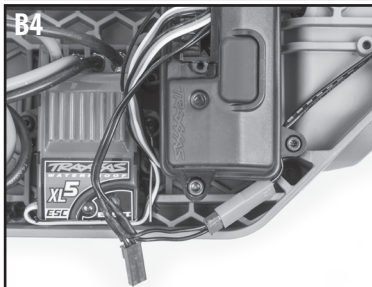
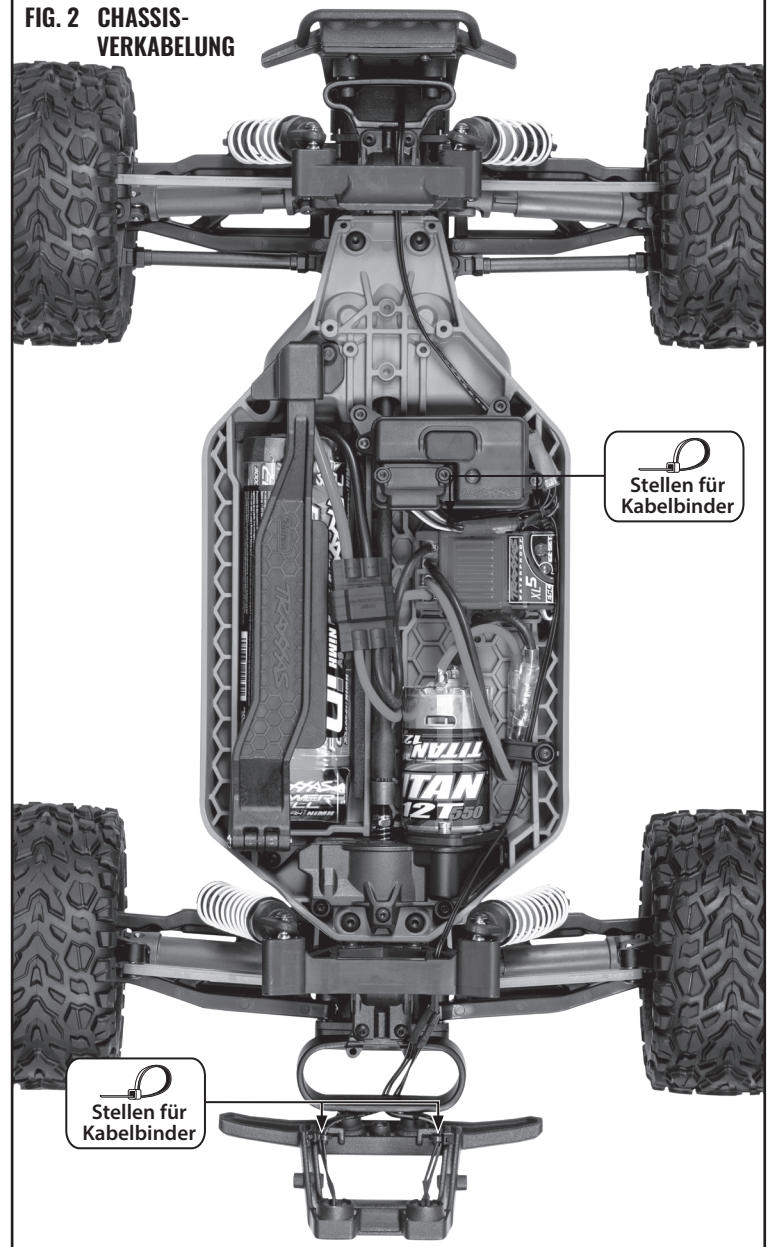


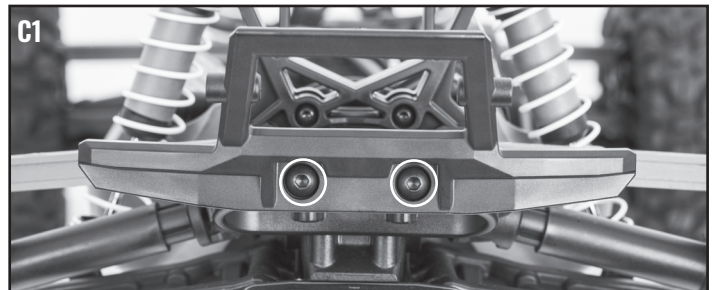
FIG. 2 CHASSIS-VERKABELUNG



- B4. Führen Sie den Kabelbaum von der vorderen Stoßstange durch die Stoßstangenhalterung, entlang des Chassis und unter der Empfänger-Box (Einzelheiten finden Sie in Abb. 2 Chassisverkabelung). Schließen Sie den roten Stecker des Strom-Y-Kabelbaums an die rote Buchse des Kabelbaums für die Scheinwerfer an.

### C. INSTALLATION VON HINTERE STOSSSTANGENABDECKUNG UND HECKLEUCHTEN

- C1. Herausdrehen Sie das 4 x 12 mm-Halbrundkopfschrauben (2), mit dem der hintere Stoßfänger an der Stoßfängerhalterung befestigt ist.



- C2. Befestigen Sie die neue hintere Stoßstange mit den zuvor entfernten Schrauben an denselben Stellen am Stoßstangenhalterung.
- C3. Führen Sie den Kabelbaum von der hinteren Stoßstangenabdeckung entlang des Chassis zur Empfänger-Box (Einzelheiten finden Sie in Abb. 2 Chassisverkabelung). Schließen Sie den roten Stecker des Strom-Y-Kabelbaums an die rote Buchse des Kabelbaums der Rückleuchten an.
- C4. Sichern Sie den Kabelbaum mit dem beiliegenden Kabelbinder (4) am Chassis (Einzelheiten finden Sie in Abb. 2 Chassisverkabelung).

